

Risco complementary lines:

Automatic angle grinders
Frontal discharge mixers

Linee di preparazione integrali Risco:

Tritacarne automatici angolari
Impastatrici con scarico frontale



Optimising product preparation

Quality and value of the end product are the goals every producer is aiming for. To achieve excellence and a good reputation the product needs to be prepared with delicacy and efficiency, so as not to alter its original typical characteristics.

To this end Risco has developed a range of automatic angle grinders and a complete series of automatic frontal discharge mixers.

In the laying out and designing of these machines Risco has focused on not only gentle and accurate processing, but also on the machine's versatility in its ability to suit the processing needs of different products such as meat, vegetables, cheese, confectionery, bakery and canned food.

Risco grinders and mixers have been constructed in accordance with the best mechanical and hygiene standards.

Thanks to computer-aided controls and the possibility of connecting a vertical loader, the Risco complementary lines achieve complete automation at every single stage of the processing cycle.

La preparazione ottimale del prodotto

Qualità e pregevolezza del prodotto finale sono caratteristiche fondamentali per ogni singolo produttore. Per ottenere risultati eccellenti e di rinomata realizzazione è necessario che la preparazione del prodotto sia delicata e raffinata e che non vengano alterate le qualità organolettiche e le caratteristiche iniziali.

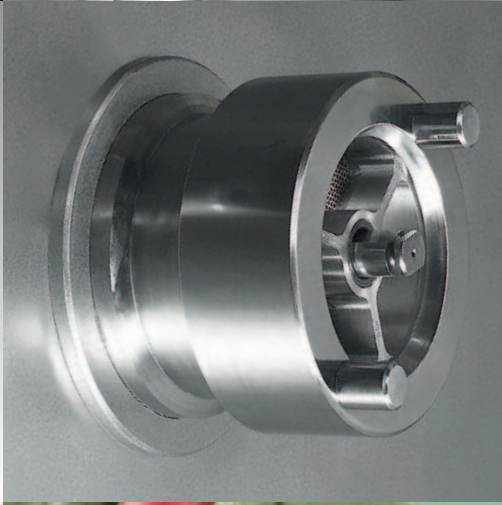
Proprio al processo ottimale di preparazione del prodotto Risco ha dedicato una serie di tritacarne automatici angolari ed una gamma completa di impastatrici automatiche, con scarico frontale.

Le linee di preparazione Risco sono state realizzate con l'obiettivo puntato sulle caratteristiche di versatilità, per renderle adatte alle lavorazioni delicate e accurate di diversi tipi di alimenti a base di carne, verdure, formaggi, conserve, dolci e, in generale, a qualsiasi tipo di prodotto.

I tritacarne e le impastatrici sono realizzati secondo i migliori standard meccanici ed igienici.

Grazie al computer di controllo di cui sono dotati i tritacarne e le impastatrici e alla possibilità di collegare ad essi un caricatore verticale è possibile automatizzare, in modo completo e polivalente, tutte le esigenze di produzione.







Automatic angle grinders

The TR series of Risco automatic grinders is available with a 130 - 160 and 200 mm output grinding plate size.

A choice of cutting combinations (i.e. 1 or more plates, 1 or 2 knives) and various diameters of grinding holes ensure rapid changeover for diverse types of ground meat and varying production requirements. These combinations can be easily and rapidly changed during the same working day.

The feeding system consists of a mixing arm that conveys the product to the feeding auger located at the bottom of the bowl. The product is continuously pushed towards the grinding auger, which is placed at a 90° angle to the feeding auger. The feeding auger has a variable speed to ensure regular operation to suit the product being processed and the selected cutting combination.

The Risco range of automatic grinders can be fitted with a deboning device at the product outlet in order to separate solid pieces, nerves and gristle from meat.

The automation of the line is achieved by connecting the machine to a vertical loader for 100 or 200 litre carts, which is then directly controlled via the grinder operator panel.



Tritacarne automatici angolari

I tritacarne automatici Risco della serie TR sono disponibili con una bocca di uscita del prodotto con diametro da 130 mm, 160 mm oppure 200 mm.

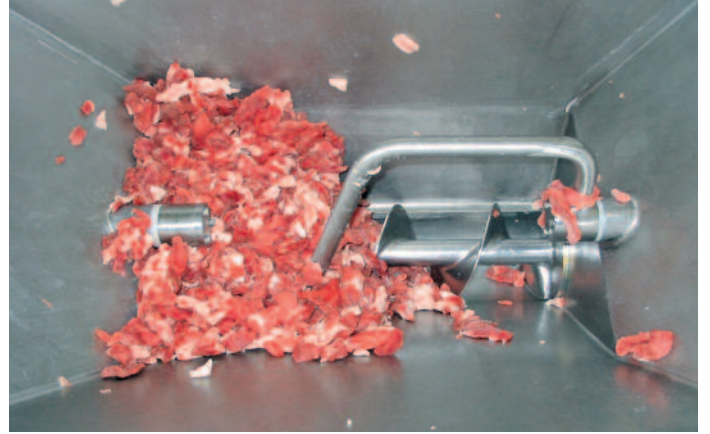
I sistemi di macinatura e taglio, disponibili nelle versioni a una o più piastre e a una o due coltelli, permettono di soddisfare tutte le esigenze produttive della piccola, media e grande industria. Le combinazioni possono essere alternate con rapidità e con estrema facilità anche nel corso della stessa giornata produttiva.

Il sistema di alimentazione consiste in un braccio di movimento prodotto che indirizza lo stesso nell'elica di alimentazione posta sul fondo della vasca di contenimento. Il prodotto viene spinto in modo continuo nell'elica di macinatura, posta a novanta gradi rispetto all'elica di alimentazione. L'elica di alimentazione è a velocità variabile per garantire una regolare pressione in funzione del tipo di alimento lavorato e della combinazione di taglio utilizzata.

Per i tritacarne della serie TR è disponibile, a richiesta, un sistema separatore per ossa e cartilagini, per l'eliminazione delle parti dure dalla carne.

L'automazione della linea è garantita dalla connessione di un caricatore verticale, disponibile per vagonetti da 100 o 200 litri, che viene gestito direttamente tramite il pannello comandi del tritacarne.





TR 200



TR 160



TR 130

The TR series of automatic angle grinders guarantees:

- High product output
- Efficient cutting action
- Top quality
- Easy cleaning
- Preservation of the product's original characteristics whilst maintaining temperature

I tritacarne automatici angolari della serie TR garantiscono:

- Produttività elevata
- Taglio netto del prodotto
- Qualità ottimale di produzione
- Facilità di pulizia dei componenti al termine dell'impiego
- Mantenimento delle caratteristiche qualitative originarie e della temperatura della materia prima

Frontal discharge mixers



RS 450

The Risco frontal discharge mixers are the ideal machines to mix all kinds of foods: meat, fish, vegetables, bakery, cheese, canned food, confectionery or any other food stuffs that require mixing.

All models feature the special paddle shafts with intersecting paddles, ensuring a gentle and short mixing time and a first-class perfectly balanced mixing process.

The delicate mix action of the paddle shafts reduces particulate destruction whilst maintaining product structure, colour and original quality.

Risco mixers are equipped with a computer control system, complete with mixing timers, that ensures any combination of forward and reverse mixing. It is capable of storing several programs to make the mixing process easier and increase the total yield.

The frontal discharge enables the user to collect the mixed product into either containers, emulsifiers or transfer pumps or onto automatic belt conveyors.

The mixers are also available with vacuum option to guarantee an optimum distribution of proteins and aromas and to shorten the drying and seasoning times of dry-type products.

Risco mixers can also be laid out for CO₂ cooling and can be supplied with a vertical loader, directly controlled via the microprocessor for a more automated line.



RS 450 SV



RS 750



Impastatrici con scarico frontale



RS 1500

Le impastatrici con scarico frontale Risco sono ideali per impastare e miscelare carne, verdure, pesce, formaggi, conserve, dolciumi e qualsiasi altro tipo di alimento.

Tutti i modelli sono contraddistinti dal particolare sistema a eliche con pale intersecanti, il quale assicura una miscelazione completa e delicata dei prodotti in un arco di tempo molto breve. Questo sistema permette di mantenere il prodotto integro, con colore e qualità originali.

Le impastatrici Risco sono dotate di un computer di controllo che consente di memorizzare e controllare, in modo intuitivo, le diverse funzioni e i programmi di lavoro, facilitando così le lavorazioni e aumentando la produttività giornaliera.

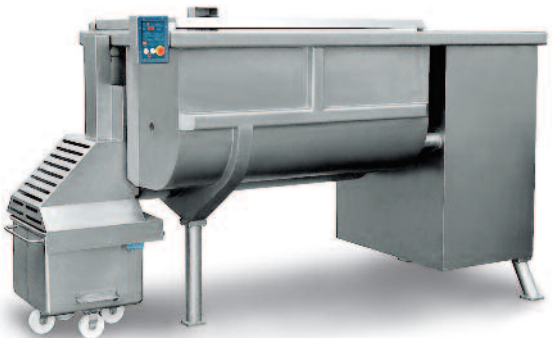
Grazie al sistema di scarico automatico frontale è possibile raccogliere l'impasto in bacinelle e contenitori, direttamente nel mulino colloidale, in una pompa di trasferimento o in un nastro di trasporto automatico.

Le impastatrici sono disponibili anche nella versione con vasca sottovuoto, che consente di ottenere un'ottimale distribuzione delle proteine e degli aromi, un assorbimento migliore del liquido e una accelerazione del tempo di asciugatura e stagionatura nei prodotti secchi. La gamma di impastatrici include inoltre una serie di modelli predisposti per l'iniezione di CO₂.

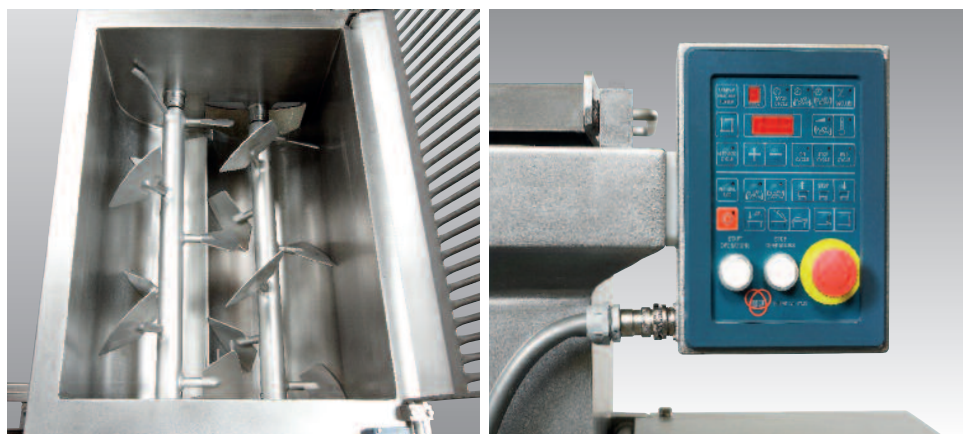
La possibilità di integrare un caricatore verticale, comandato direttamente dal computer di controllo dell'impastatrice, permette una maggiore automazione della linea.



RS 1500 SV



RS 2200

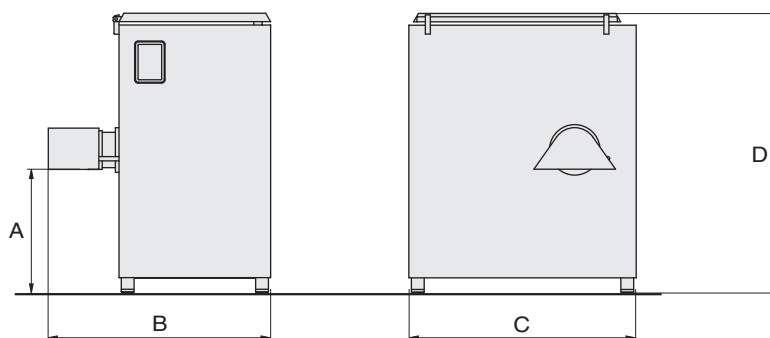


Automatic angle grinders Tritacarni automatici angolari

Technical data	Dati tecnici		TR 130	TR 160	TR 200
Bowl capacity	Capacità vasca	Litres	200	325	325
Total power installed	Potenza totale installata	kW	11	22	30
Feeding motor	Motore di alimentazione	kW	0,75	0,75	0,75
Net weight	Peso netto	kg	590	1050	1150
Dimensions (mm)	Dimensioni (mm)	A	720	732	732
		B	1170	1320	1320
		C	1250	1350	1350
		D	1480	1639	1639

The Company reserves the right to alter any specification

La società si riserva il diritto di apportare qualsiasi modifica

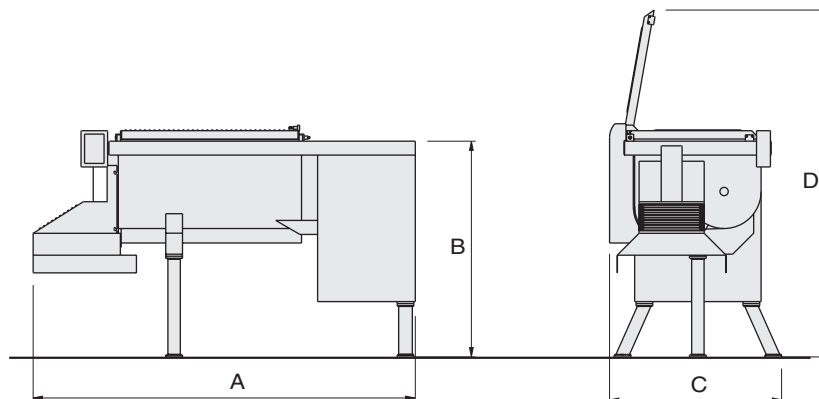


Frontal discharge mixers Impastatrici con scarico frontale

Technical data	Dati tecnici		RS 450	RS 750	RS 1500	RS 2200
Bowl capacity	Capacità vasca	Litres	450	750	1500	2200
Motor power	Potenza motore	kW	4	7,5	15	22
Cart capacity	Capacità vagonetti	Litres	100/200	200	200	200
Net weight	Peso netto	kg	510	1060	1720	2250
Dimensions for 100/200 litres carts (mm)	Dimensioni per vagonetti da 100/200 litri (mm)	A	1985/2103	2738	3420	3418
		B	1300/1480	1548	1820	1878
		C	990/1120	1233	1280	1590
		D	2175/2355	2478	2950	3005

The Company reserves the right to alter any specification

La società si riserva il diritto di apportare qualsiasi modifica



Risco S.p.A.

36016 Thiene · Vicenza · Italy · Via della Statistica, 2
Tel. +39 0445 385.911 · Fax +39 0445 385.900
risco@risco.it · www.risco.it